

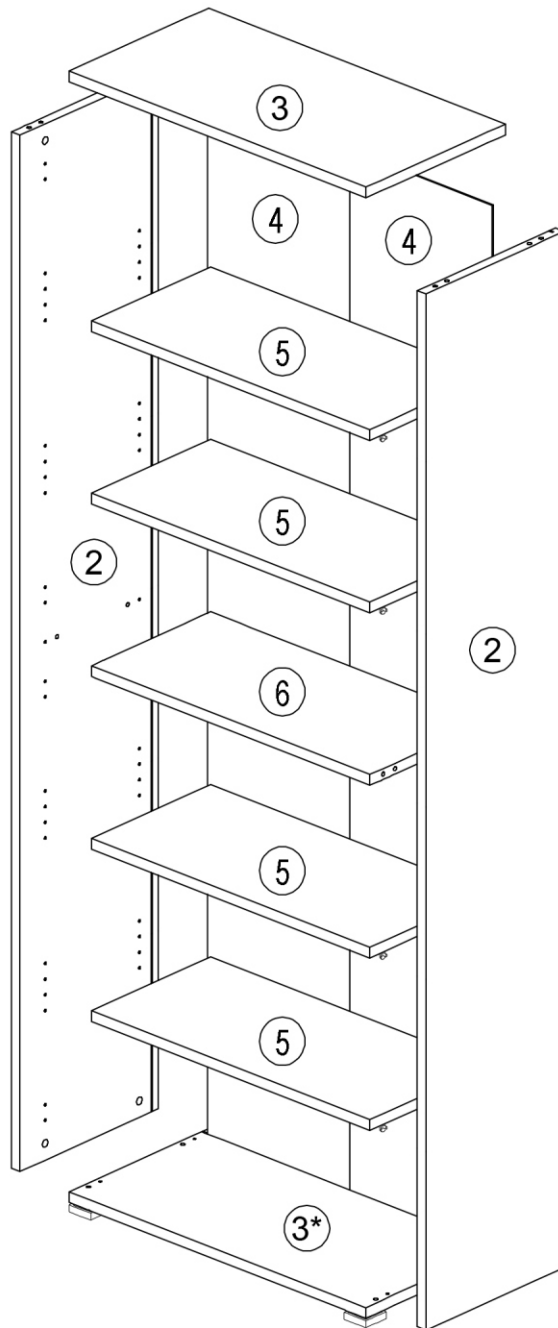
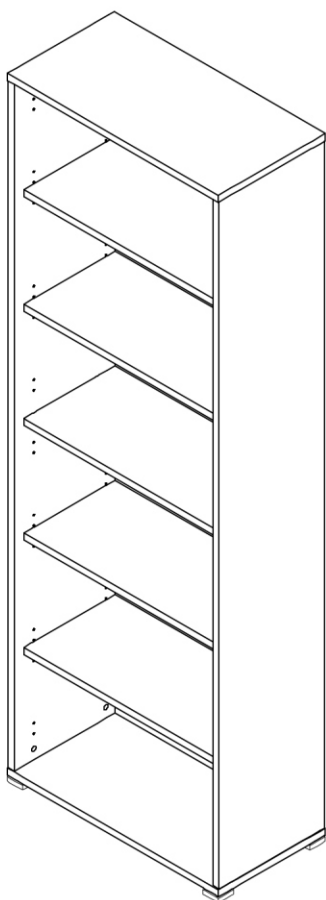
SK NÁVOD NA MONTÁŽ
 CZ MONTÁŽNÍ NÁVOD
 HU SZERELÉSI UTASÍTÁS
 DE MONTAGEANLEITUNG

RIOMA TYP 01

	750	mm
	2178	
	380	

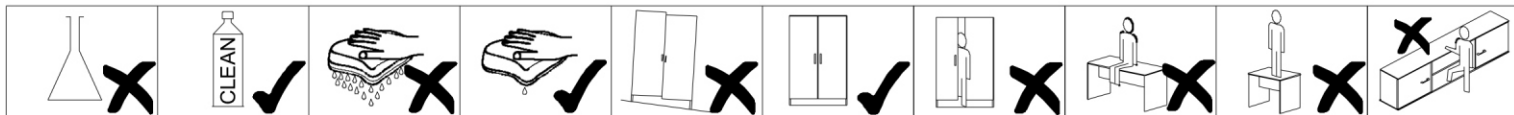
	 80 min		 PZ 2	 ≤ 0,5 kg	 3m
--	------------	--	----------	--------------	--------



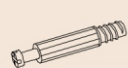


ID	ID	Part	Quantity	Unit
12788	②	2114*376*22	2x	1/2
12789	③	750*380*22	2x	2/2
12790	④	2130*360*2,5	2x	1/2
12791	⑤	704*324*22	4x	2/2
13057	⑥	704*324*22	1x	2/2

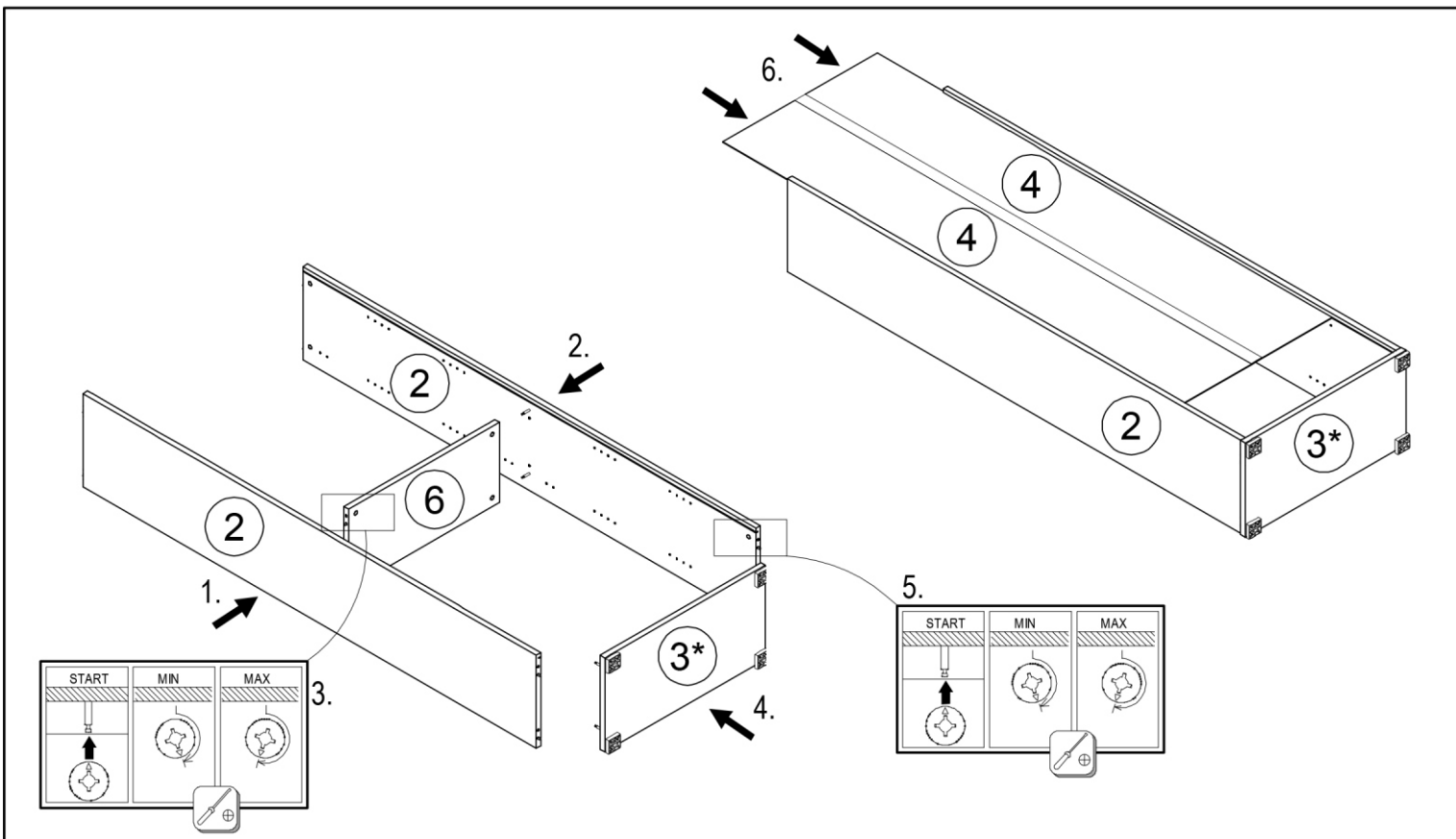
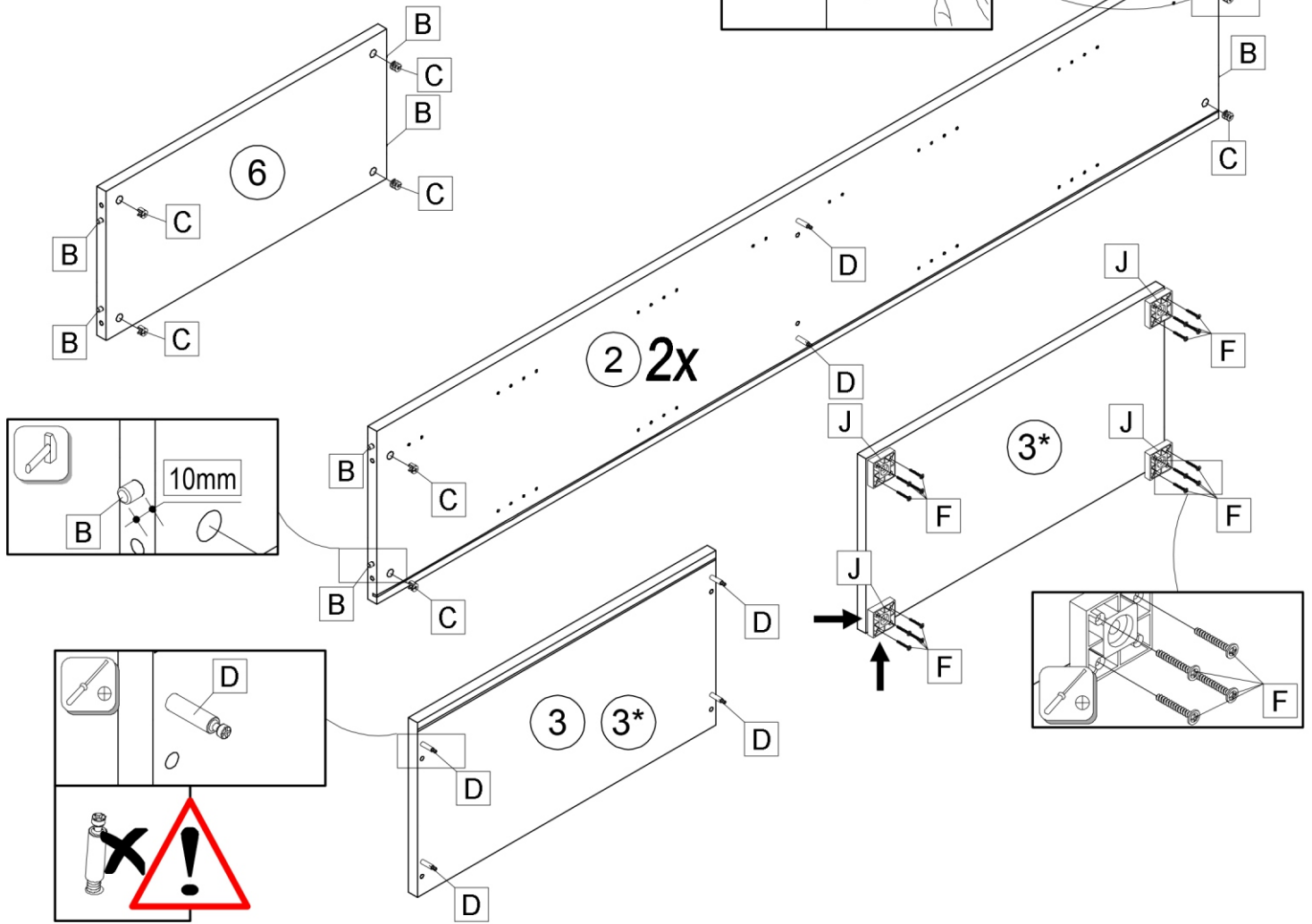
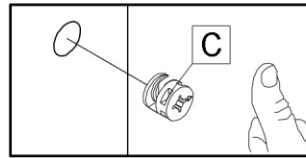


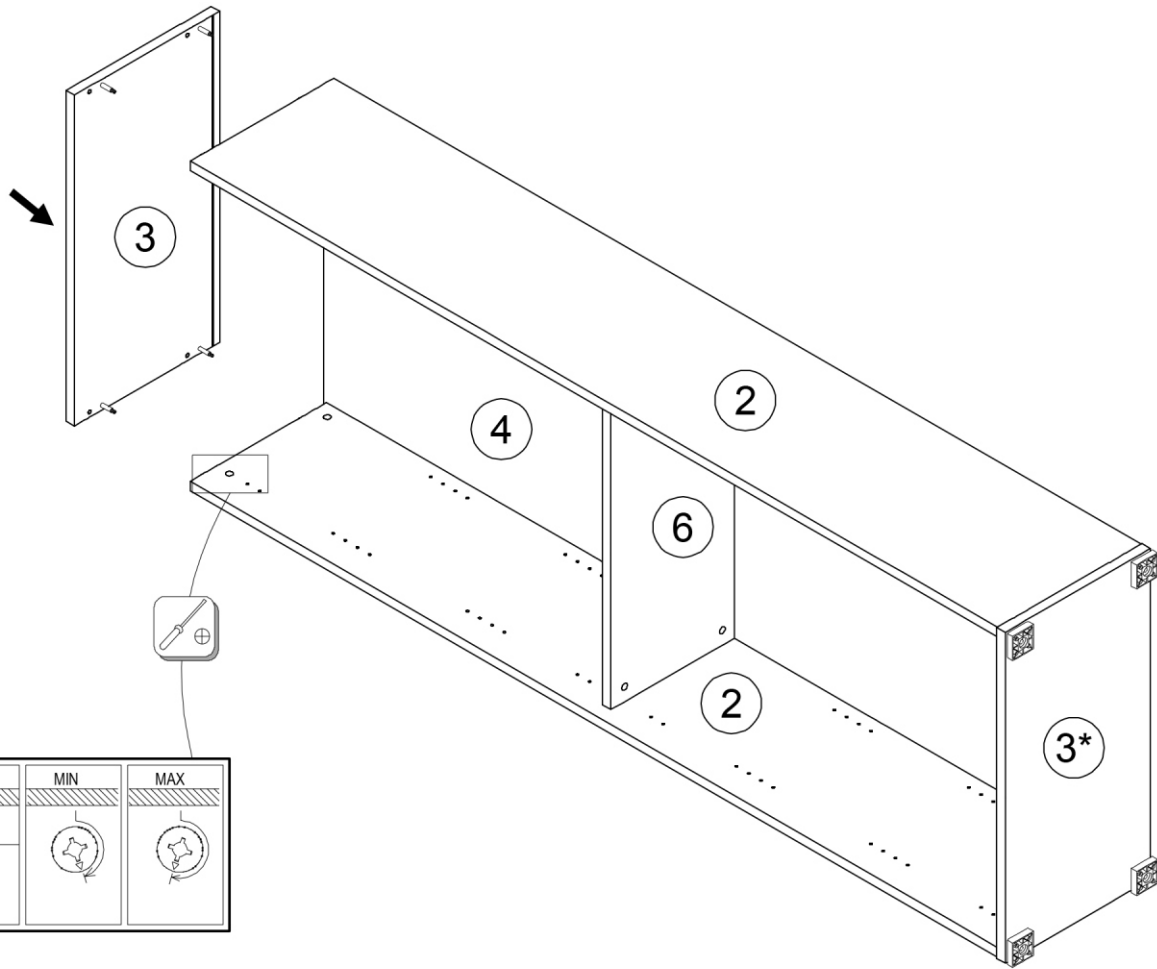
22244,01 Ø3,5*16	27000,00 Ø8*30	70013,01 	70021,01 	8501,00 	22060,00 Ø4x30	50553,00 		30083,00 55x55x20	31103,00
A 2x	B 12x	C 12x	D 12x	E 16x	F 16x	G 16x	H 12x	J 4x	K 1x

22213,00 Ø4x70	24103,00 Ø8
L 1x	M 1x

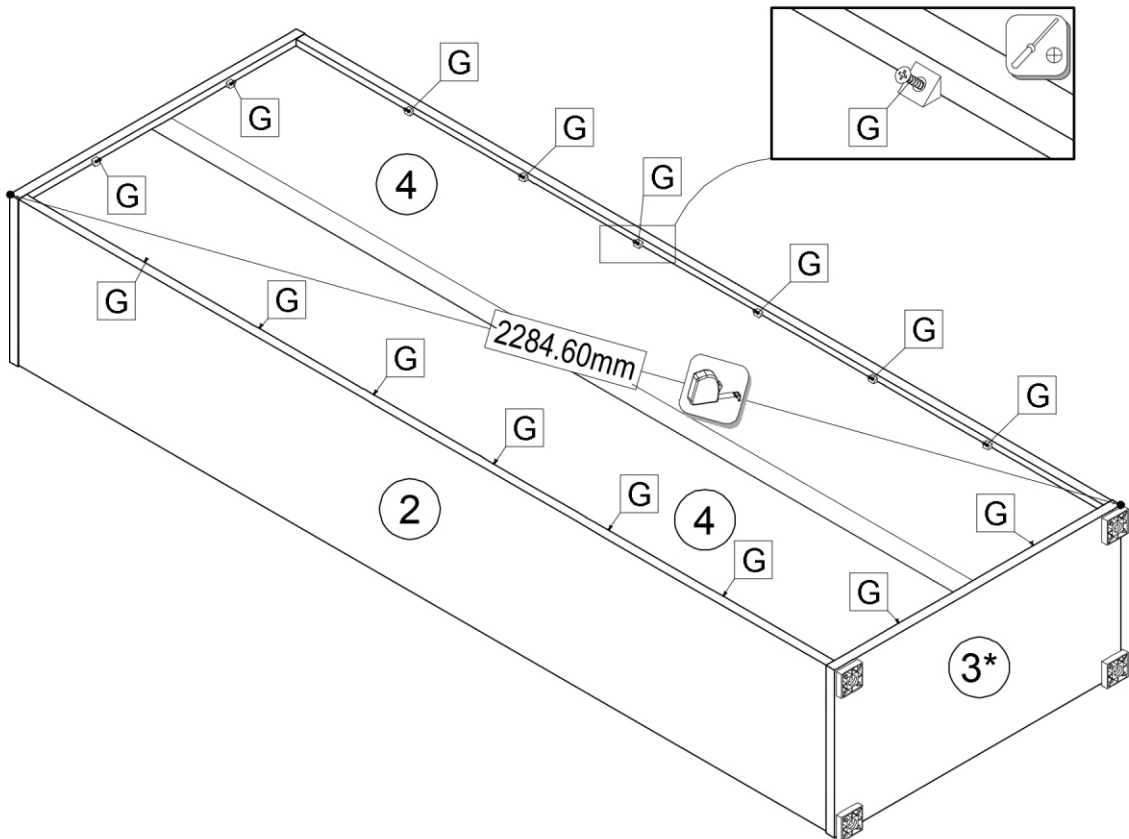


				
B 12x	C 12x	D 12x	F 16x	J 4x

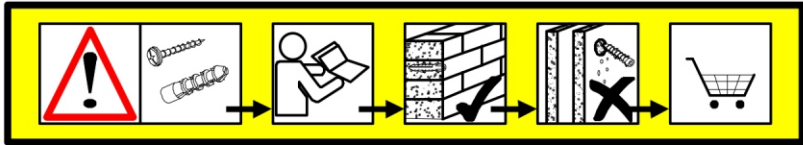



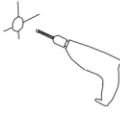
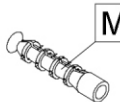
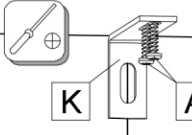
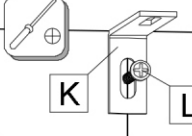


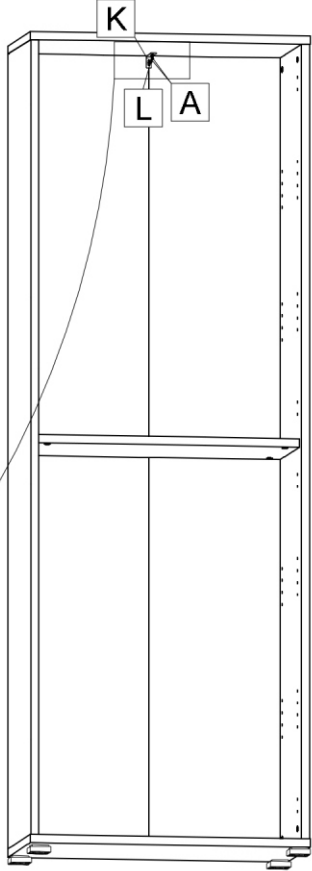
G 16x





			
Ø3,5*16		Ø4x70	Ø8
A 2x	K 1x	L 1x	M 1x



1.  v = 2137
2.  Ø8
3.  M
4.  K A
5.  K L



DE	Achtung! Die Wandbeschaffenheit ist vor der Montage unbedingt zu prüfen. Die beigelegten Universaldübel sind ausschließlich nur zur Verwendung für festes Mauerwerk wie Beton/Ziegel. Die Mauerdübel dürfen nicht bei Mauerwerk wie Hohlraumziegel, Leichtbausteinen, Gipskartonplatte oder anderer Rahmenbauweise verwendet werden. Bei diesen Mauerwerken sind gegebenenfalls Spezialdübel zu verwenden! Diese sind in einem Fachgeschäft (Baumarkt) erhältlich. Bei Nichterhaltung wird seitens Produzenten/Händler und Importeur keine Haftung übernommen.	EN	Caution! The wall must be examined before assembly. The included universal wall plugs are only suitable for using in firm masonry such as concrete block or brick. Do not using the wall plugs masonry such as hollow brick, lightweight block, surfaces such as gypsum plasterboard or other framing systems. If applicable, particular wall plugs must be used! These are available at a specialised store (hardware store). In case of non-compliance, the manufacturer/retailer or importer do not assume liability.
SLO	Pozor! Pred montažo preverite stanje stene. Priloženi univerzalni mozniki so izključno samo za uporabo na čvrstem zidu, kot sta beton in opeka. Stenski mozniki se ne smejo uporabljati pri zidu, kot so volino opeke, zidaki za lahko gradnjo, mavčne plošče ali druge okvirne gradnje. Pri teh zidovih morate v danih primerih uporabljati posebne moznike. Ti so na voljo v specializiranih trgovinah (trgovinah z gradbenim materialom). Pri upoštevanju se s strani proizvajalca/trgovca in uvoznika ne prevzame jamstvo.	HR	Pažnja! Prije montaže obavezno provjerite svojego zida. Priložene univerzalne tiple namijenjene su isključivo za masivne zidove od betona/opeke. Tiple za masivne zidove ne smju se koristiti za zidove kao npr šupljina opeka laki sastavni elementi, gips-kartonske ploče ili drugi modularni načini gradnje. Za te zidove potrebne su eventualno specijalne tiple! Iste su dostupne u specializiranim trgovinama građevinskim materijalom. U slučaju nepodržavanja prethodno navedenih napomena, proizvođač/trgovac i uvoznik ne preuzimaju odgovornost.
SK	Upozornenie! Pevnost steny sa musí pred montážou bezpodmienečne skontrolovať. Uiverzálne hmoždenky, ktoré sú obsahované v balení, používajte jedine pre pevné murivo ako je betón/tehla. Hmoždenky sa nesmú používať v prípade ľahkého stavebného muriva, dutina tehla, u sádkartonových dosiek alebo iných konštrukcií rámu. U týchto murív je nutné použiť špeciálne hmoždenky! Tieto je možné dostať v špeciálnych predajniach so stavebným materiálom (stavebniny). Pri nedodržaní pokynov nepreberajú výrobcovia/predajci a dodávateľa zodpovednosť za vzniknuté škody.	CZ	Upozornění! Před montáží je nutné zkontrolovat stav stěny. Priložené univerzální hmoždinky jsou určeny pouze k použití pro pevné zdivo jako pátový stavební kámen, sádkartónová deska nebo jiný tvrdý materiál. U těchto zdiv jsou nutné použít speciální hmoždinky! Jsou k dostání v specialních prodejních se stavebním materiálem. Při nedodržení těchto pokynů výrobce/prodeje a dovezce neručí za způsobené škody.
HU	Vigyázat! Szerelés előtt a falállélet feltétlenül vizsgálgja meg. A mellékelt univerzális tipkizárólag stabil falakhoz használható mint például beton/tégla. A fal tipkizárólag nem használható könnyű építkezésekhez, üreg tégla, gipszkarton lapokhoz vagy más fűvázas építményekhez. Ezekhez a falállélethez csak speciális tipkizárólag használhatók, melyek szaküzletekben (barkácsruházakban) beszerezhetők. Fontos figyelmen kívül hagyása esetén a gyártó/kereskedő vagy forgalmazó nem vállal felelősséget.	S	OBS! Väggens sammanställning ska absolut kontrolleras innan montering. De bifogade pluggarna får endast användas för stabila och fasta väggar, som t.ex. betong/tegel. De får absolut inte användas för kavlett tegel, väggar av lönell, gipskivor eller dylikt. För dessa väggar måste det användas speciella pluggar, som finns att köpa i specialiserad handel (byggmarknad). Varken tillverkare, handlare eller importör övertar ansvar, om dessa anvisningar inte följs.

	
E 16x	H 12x

